

Plattenfeder-Manometer für absolute Drücke NG 100 und NG 150



PED 2014/68/EU

Das Messsystem der Plattenfedermanometer Typ MN12/18 ABS für Absolutdruckmessungen besteht aus einer vakuumierten Kammer (Referenz) sowie einer mit dem Betriebsdruck beaufschlagten Kammer. Dazwischen befindet sich eine kreisförmig gewellte Membrane (Plattenfeder). Die Durchbiegung der Membran bei Druckbeaufschlagung wird über ein Zeigerwerk zur Anzeige gebracht. Die Geräte der Typenreihe MN12/18 ABS zeichnen sich auch durch eine besonders hohe Überdruckfestigkeit aus.

2.43.1 - Ungefüllte Ausführung

Messbereiche: von 0...60 mbar bis 0...1600 mbar **absolut** oder äquivalente Druckeinheiten.

Anzeigegenauigkeit: Güteklasse 1,6 nach EN 837-3.

Eichtemperatur: +20°C (davon abweichende Einsatztemperatur bitte bei Bestellung angeben!).

Umgebungstemperatur: -25°C bis +65°C.

Prozessmediumtemperatur: +100°C.

Betriebsdruck: max. 75% vom Skalenendwert.

Überdrucksicherheit: Messbereiche bis 400 mbar: max. 3,5 bar absolut; ab 600 mbar (0,6 bar): max. 6 bar absolut.

Temperaturdrift: ±0,6% je ±10°C Temperaturveränderung.

Schutzart: IP 55 nach IEC 529.

Prozessanschluss: Edelstahl AISI 316L.

Messglied: Plattenfeder aus Edelstahl AISI 316L.

Dichtungsbalg: Edelstahl AISI 321.

Gehäuse: Edelstahl AISI.

Bajonettring: Edelstahl.

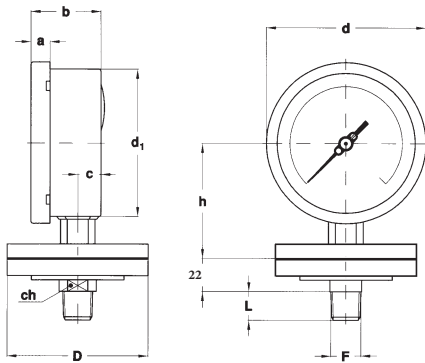
Deckscheibe: Glas.

Messwerk: Edelstahl, mit verstärktem Sektor.

Skala: Aluminium, Grund weiss, Aufdruck schwarz.

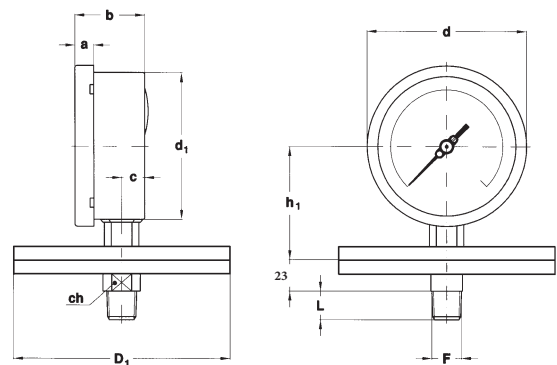
Zeiger: Aluminium, justierbar, schwarz.

Bereich
mbar abs
0...60
0...100
0...160
0...250
0...400
0...600
0...1000
0...1600



0,25..1,6 bar Abs

**A - Anschluss unten,
zur Direktmontage**



60...160 mbar Abs

Bereich	NG														Gewicht
60...400 mbar Abs	100	13	48,5	16,1	110,6	101	-	78,5	-	150	22	20	2,6		
	150	15	50,5	16,5	161	149,6	-	110,8	-	150	22	20	2,95		
0,6 ...1,6 bar Abs	100	13	48,5	16,1	110,6	101	79,5	-	98	-	22	20	1,75		
	150	15	50,5	16,5	161	149,6	111,8	-	98	-	22	20	2,1		

Abmessungen : mm

OPTIONEN

Magnetspring- und Schleickkontakte (1)
E65 - Schutzart IP 65
T01 - Tropenfeste Ausführung
T32 - Sicherheitsverbundglasdeckscheibe

(1) Codes, Beschreibung und Anschlüsse siehe Datenblatt "MN 14/M".

BESTELL-ANLEITUNG:

Sektion / Modell / Gehäuse / Montage / Durchmesser / Messbereich / Prozessanschluss / Optionen

2 43 1 A E 41M E65...T32
G 43M